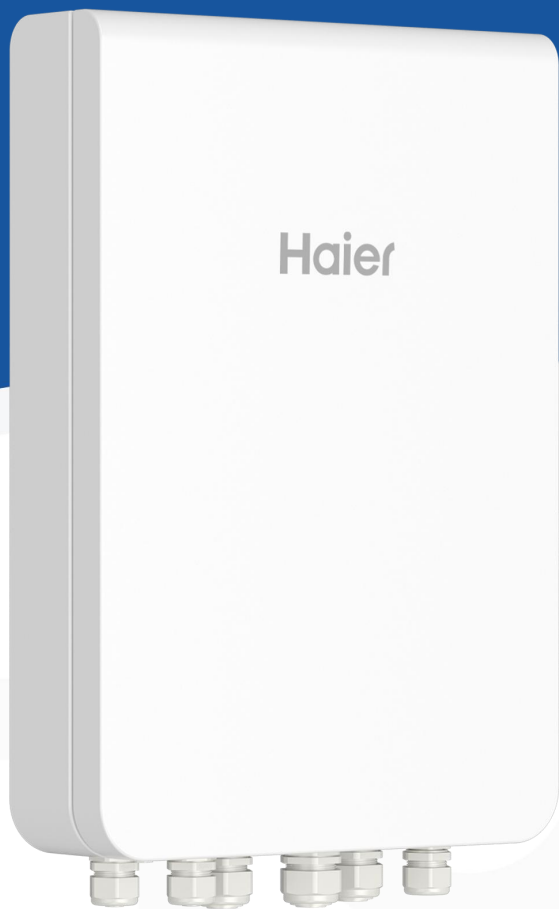


Benutzerhandbuch Energiegateway

HomeMax Drei-Phasen



Copyright-Hinweis

- Copyright© 2024 Qingdao NaHui Intelligent Technology Co., Ltd. Alle Rechte vorbehalten.
- Die Beschreibung in diesem Dokument kann vorausschauende Aussagen zu Finanz- und Betriebsergebnissen, Produktportfolio, neuen Technologien, Kenntnissen und Merkmalen des Produkts enthalten. Mehrere Faktoren könnten zu Unterschieden zwischen den tatsächlichen Ergebnissen und den in den Vorhersageaussagen ausgedrückten oder implizierten Ergebnissen führen. Die Beschreibung in diesem Dokument dient daher nur als Referenz und stellt weder eine Bestätigung noch eine Annahme dar. Qingdao NaHui Intelligent Technology Co., Ltd. kann die Informationen jederzeit ohne vorherige Ankündigung ändern.

Inhalt

Übersicht.....	3
Kapitel 1 Sicherheitsvorkehrungen.....	4
Kapitel 2 Produkteinführung.....	6
2.1 Produktmodell.....	6
2.2 Erscheinungsbild Einleitung.....	6
2.2.1 Abmessungen.....	6
2.2.2 Port Einführung.....	7
2.3 Label Beschreibung.....	9
2.4 Einführung in die typische Vernetzung.....	12
Kapitel 3 Anforderungen an die Standortauswahl.....	14
Kapitel 4 Installation und Verkabelung von Geräten.....	14
4.1 Haier Smart Cube App.....	14
Kapitel 5 Systemwartung.....	15
5.1 Routine Maintenance.....	15
5.2 Fehlerbehebung.....	16
5.3 Notfallbehandlung.....	17
Kapitel 6 Anhang.....	17
6.1 Technische Parameter.....	17

Übersicht

Einleitung




Der Schwerpunkt dieses Dokuments ist es, einen Überblick über die HG-TS zu geben, einschließlich Produktbeschreibung, Vernetzung, Systembetrieb, Wartung usw.

Leser

Dieses Dokument ist für Produkthanwender und Profis geeignet.

Vorzeichendefinition

Die folgenden Zeichen können im Dokument verwendet werden, um Sicherheitsvorkehrungen oder wichtige Informationen anzuzeigen. Machen Sie sich vor Installation und Betrieb mit den Zeichen und deren Definitionen vertraut.

Zeichen	Definition
 Gefahr	Gefahr. Die Nichteinhaltung kann zum Tod oder zu schweren Verletzungen führen.
 Warnung	Gefahr. Die Nichteinhaltung kann zu schweren Personen- oder Sachschäden führen.
 Vorsicht	Vorsicht. Die Nichteinhaltung kann zu Sachschäden führen.
Tipps	Wichtige oder wichtige Informationen und ergänzende Bedienungstipps.

Kapitel 1 Sicherheitsvorkehrungen

Grundlegende Informationen

Machen Sie sich vor der Installation, dem Betrieb und der Wartung der Geräte mit diesem Dokument vertraut.

Die in diesem Handbuch beschriebenen "Gefahr", "Warnung", "Vorsicht" sind nur ergänzend zu allen Vorsichtsmaßnahmen.

Das Unternehmen haftet nicht für Schäden an Geräten oder Sachwerten, die aus folgenden Gründen verursacht werden:

- Nichteinholung der Genehmigung durch die nationale, regionale Energiebehörde.
- Die Installationsumgebung entspricht nicht internationalen, nationalen oder regionalen Standards.
- Nichtbeachtung lokaler Gesetze, Vorschriften und Normen beim Betrieb und der Wartung von Geräten.
- Der Einbaubereich entspricht nicht den Anforderungen der Ausrüstung.
- Nichtbeachtung der Anweisungen und Vorsichtsmaßnahmen in diesem Dokument.
- Ein nicht sorgfältiger Umgang mit dem Gerät oder eine gewaltsame Installation kann zu Schäden an den Geräten und Flüssigkeitsverlusten führen und eine Brand- oder Explosionsgefahr darstellen.
- Nichtbeachtung der Warnetiketten auf Geräten oder Werkzeugen.
- Nachlässige, unsachgemäße Bedienung oder vorsätzliche Beschädigung.
- Schäden, die durch den Austausch unserer Geräte durch Sie oder Dritte verursacht wurden.
- Das Gerät ist beschädigt, weil der Kunde oder ein Drittunternehmen das mitgelieferte Zubehör nicht verwendet oder Zubehör derselben Spezifikation kauft und installiert.
- Geräteschäden, die durch unsachgemäße Operationen wie Demontage, Austausch oder Änderung des Softwarecodes ohne Genehmigung verursacht werden.
- Geräteschäden, die durch höhere Gewalt verursacht werden (wie Krieg, Erdbeben, Feuer, Sturm, Blitzschlag, Überschwemmung, Trümmerfluss usw.).
- Schäden, die durch das Versagen der natürlichen Umgebung oder externen Leistungsparameter verursacht werden, um die Standardanforderungen der Ausrüstung während des tatsächlichen Betriebs zu erfüllen (zum Beispiel ist die tatsächliche Betriebstemperatur der Ausrüstung zu hoch oder zu niedrig).
- Die Ausrüstung wurde gestohlen.
- Das Gerät ist nach Ablauf der Garantiezeit beschädigt.

Sicherheitsanforderungen

Gefahr

- Setzen Sie das Gerät nicht für längere Zeit hohen Temperaturen oder Wärmequellen (wie Sonnenlicht, Feuer oder Heizungen) um das Gerät herum aus.
- Reinigen oder tränken Sie das Gerät nicht mit Wasser, Alkohol oder Öl, um Stromlecks zu vermeiden.
- Klopfen Sie nicht an und stoßen Sie nicht auf das Gerät. Im Falle eines Unfalls beenden Sie bitte sofort die Nutzung des Geräts und wenden Sie sich an Ihren Vertriebsmitarbeiter. Die Ausrüstung ist vor der Weiterverwendung von Fachpersonal zu inspizieren und zu bewerten.

Vorsicht

- Verwenden Sie das Gerät nicht mit Fehlern. Wenn das Gerät anormal erscheint (z. B. Verzerrung des Aussehens), wenden Sie sich an Ihren Vertriebsmitarbeiter.
- Kohlendioxid-Feuerlöscher und ABC-Trockenpulver-Feuerlöscher werden zu Hause empfohlen.

Verwenden Sie das Gerät nicht in den folgenden Situationen:

- Bei Anschluss an öffentliche Infrastruktursysteme.
- Bei Anschluss an medizinische Notfallgeräte.
- Bei Anschluss an Aufzüge und andere Steuergeräte.
- Alle anderen kritischen Systeme.

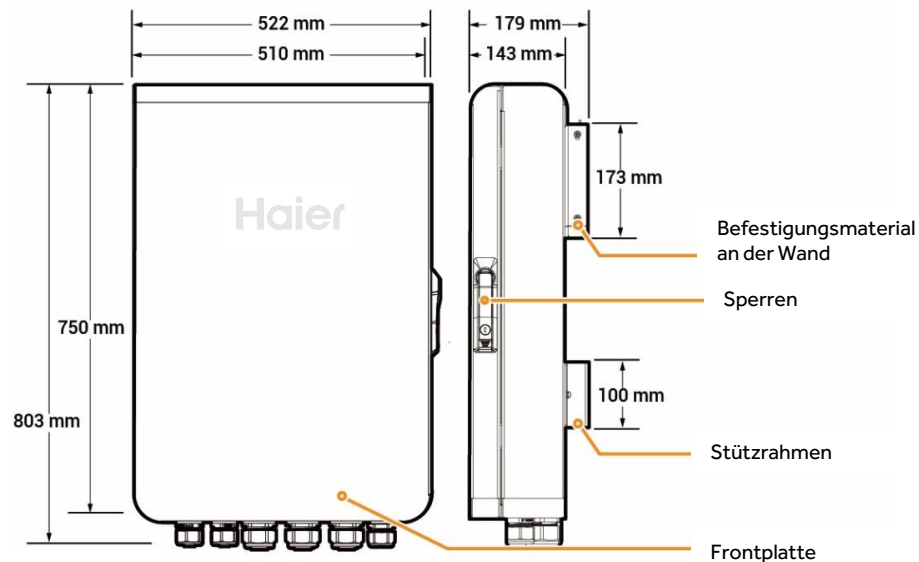
Kapitel 2 Produkteinführung

2.1 Produktmodell

Produktcode	Modell Nr.	Name	Funktionsspezifikation
Gateway	HG-TS	Energiegateway Drei-Phasen	Es ist für PV-Speicheranwendungen anwendbar, um Datenerfassung und -überwachung, netzunabhängige Ersatzstromschaltung, Dieselgeneratorsteuerung, Energiemanagement zu erleichtern; Es muss mit Batterie und Wechselrichter verwendet werden.

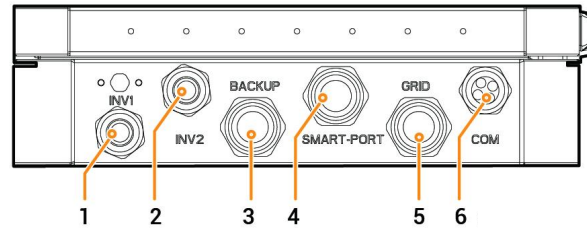
2.2 Erscheinungsbild Einleitung

2.2.1 Abmessungen



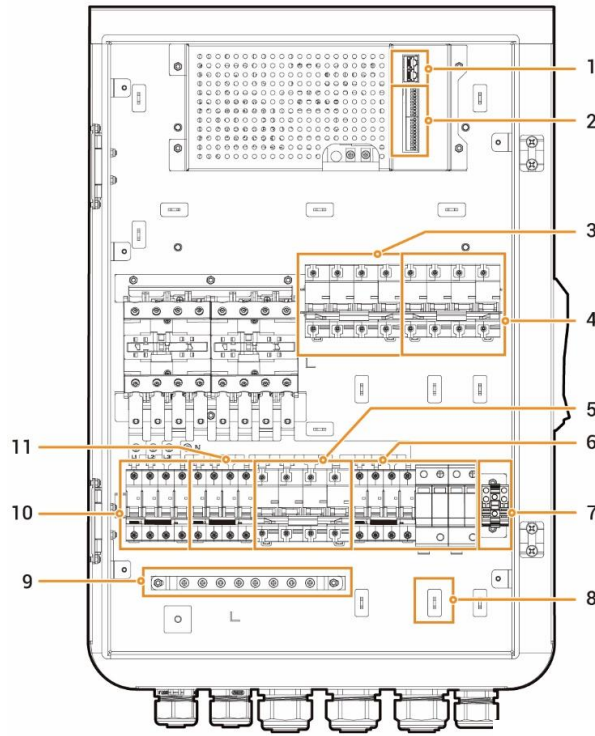
2.2.2 Port Einführung

Unten Ansicht








Nummer	Beschreibung	Kennzeichnung
1	Kabelanschluss des Wechselrichters 1	INV1
2	Kabelanschluss des Wechselrichters 2	INV2
3	Kabelanschluss der Verteilertafel	BACKUP
4	(Reserviert)	SMART-PORT
5	Kabelanschluss des Stromnetzes	GITTER
6	Kabelanschluss	COM

Innenansicht



S/N	Name
1	FE-Schnittstelle
2	RS485-, DI, DO-Schnittstellen
3	Miniatur-Leistungsschalter
4	Miniatur-Leistungsschalter
5	Miniatur-Leistungsschalter
6	Miniatur-Leistungsschalter Schaltung Überspannungsschutz Gerät
7	GND
8	Kabelklemme
9	Erdungsstange
10	Miniatur-Leistungsschalter
11	Miniatur-Leistungsschalter

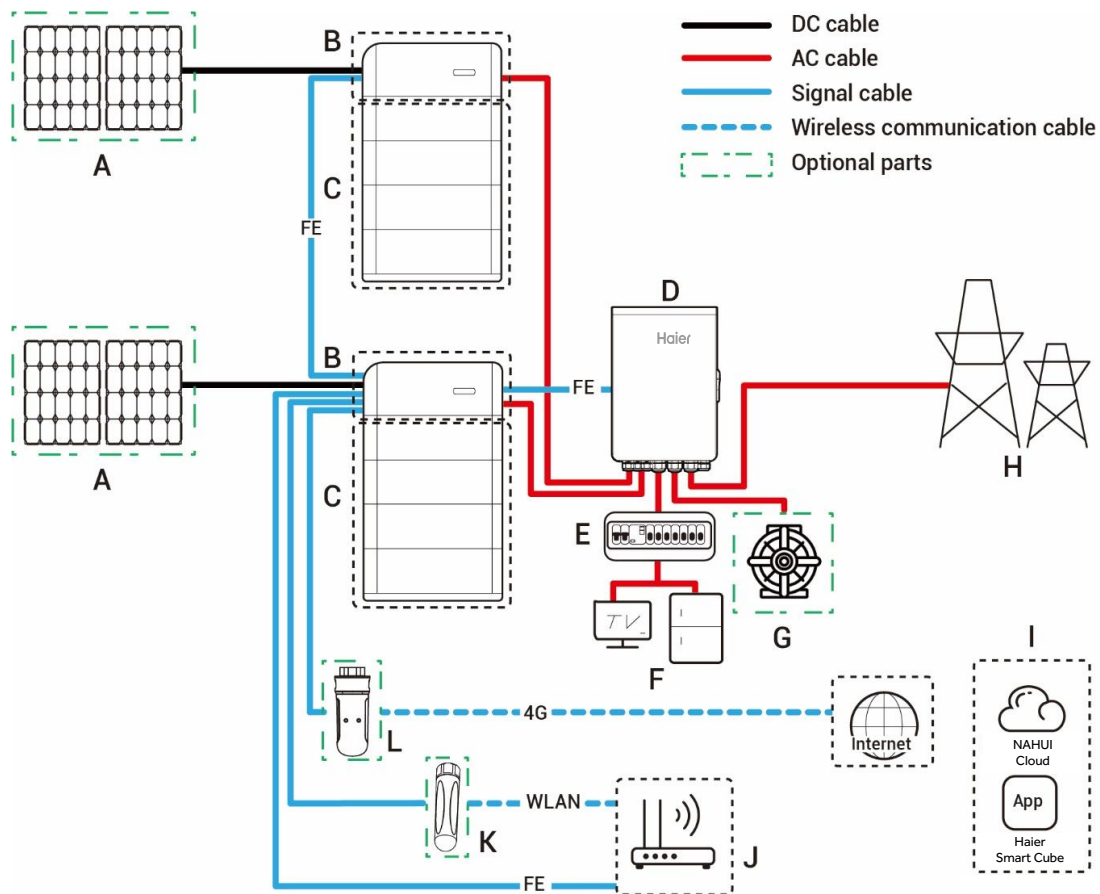
2.3 Etikettenbeschreibung

Symbole	Definition
	<p>Achtung! Risiko von Hochspannung.</p> <p>Es besteht die Gefahr von Hochspannung in der Abdeckung des Geräts. Bitte treffen Sie Vorsichtsmaßnahmen beim Betrieb des Geräts.</p>
	<p>Nach dem Ausschalten der Ausrüstung verzögert sich die Entladung der internen Komponenten. Warten Sie fünf Minuten, bis das Gerät gemäß der Etikettenzeit vollständig entladen ist.</p>
	<p>Achtung! Verbrennungsgefahr.</p> <p>Die Geräteoberfläche ist heiß. Berühren Sie das Gerät nicht, wenn es läuft. Dies kann zu Verbrennungen führen.</p>
	<p>Bitte beachten Sie die Bedienungsanleitung zur Bedienung des Geräts.</p>
	<p>Erdungszeichen</p>

2.4 Typische Netzwerkeinführung

Der HG-TS ist für On-Grid- und Off-Grid-Systeme für PV-Strom auf Hausdach konzipiert. Die On-Grid- und Off-Grid-Systeme bestehen aus Photovoltaikanlagen, Wechselrichtern, Batteriepacks, Gateway, Hauptsteuerschaltern, Lasten, Stromnetzen usw.

Netzwerkdiagramm (Whole-Home-Backup)

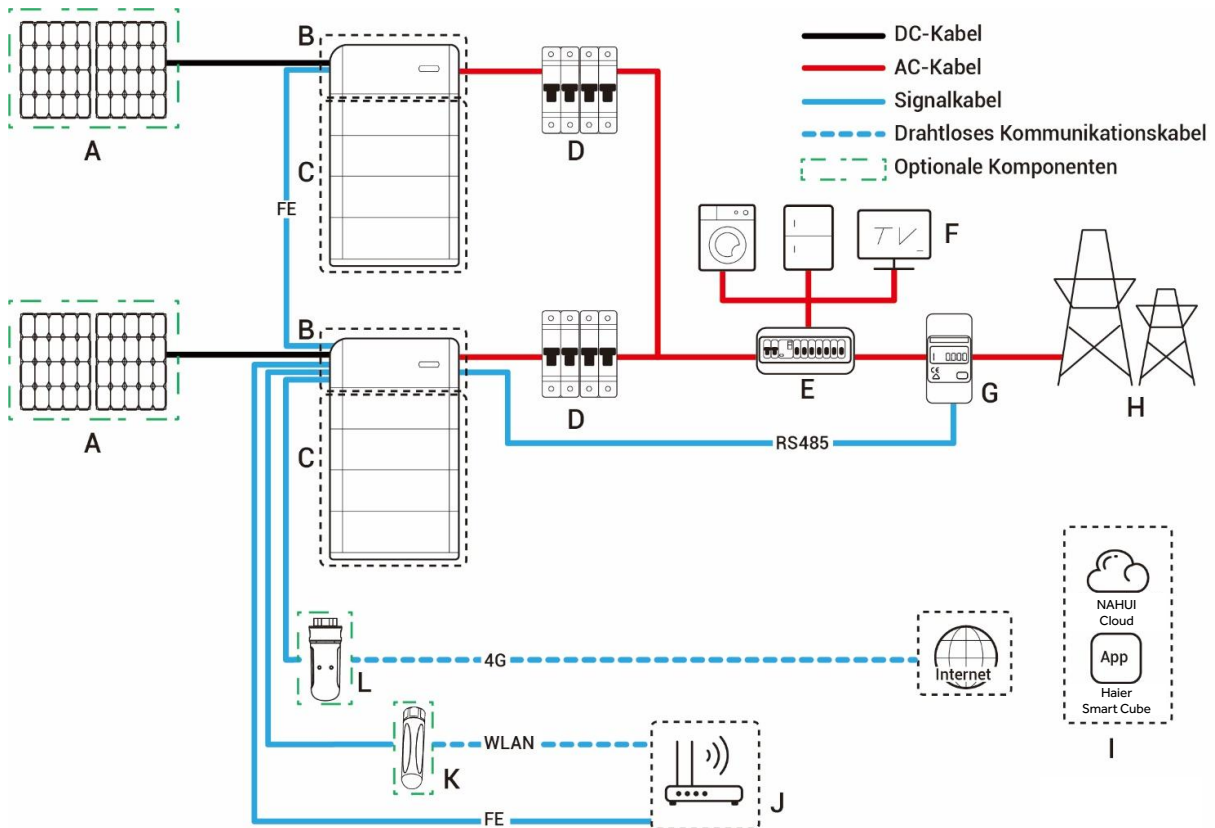


- A. PV-Panel
- B. Energieregler
- C. Batterie
- D. Gateway
- E. Backup-Verteilungstafel
- F. Elektrische Ersatzausrstung
- G. Stromnetz
- I. Haier Smart Cube
- J. Router
- K. Antenne
- L. CommMod

Tipps

- Es wird empfohlen, FE und WLAN fr die Kommunikation mit Wechselrichter zu verwenden. CommMod-Nutzer mssen ihren eigenen 4G-Datenplan nach einem Zeitraum von zwei Jahren aufladen.

Netzwerkdiagramm (Partial Home Backup)



- | | | |
|--------------------|---------------------|---------------------------|
| A. PV-Panel | B. Energieregler | C. Batterie |
| D. AC-Schalter | E. Verteilungstafel | F. Elektrische Ausrüstung |
| G. Leistungssensor | H. Stromnetz | I. Haier Smart Cube |
| J. Router | L. CommMod | K. Antenne |

Tipps

- H hat die Funktion der Datenerfassung für Netzanschlusspunkte ermöglicht Nullstrom-Netzanschluss. Für eine partielle Heimsicherung muss H nicht konfiguriert werden. Für Teilstrom- und Nullstrom-Netzanschlusskontrollnetzwerke sind H konfiguriert.
- Es wird empfohlen, FE und WLAN für die Kommunikation mit Wechselrichter zu verwenden. CommMod-Nutzer müssen ihren eigenen 4G-Datenplan nach einem Zeitraum von zwei Jahren aufladen.

Kapitel 3 Anforderungen an die Standortauswahl

Tipps

Die Garantie gilt, wenn das Gerät ordnungsgemäß und gemäß der Bedienungsanleitung installiert wurde.

Anforderungen an die Installationsumgebung

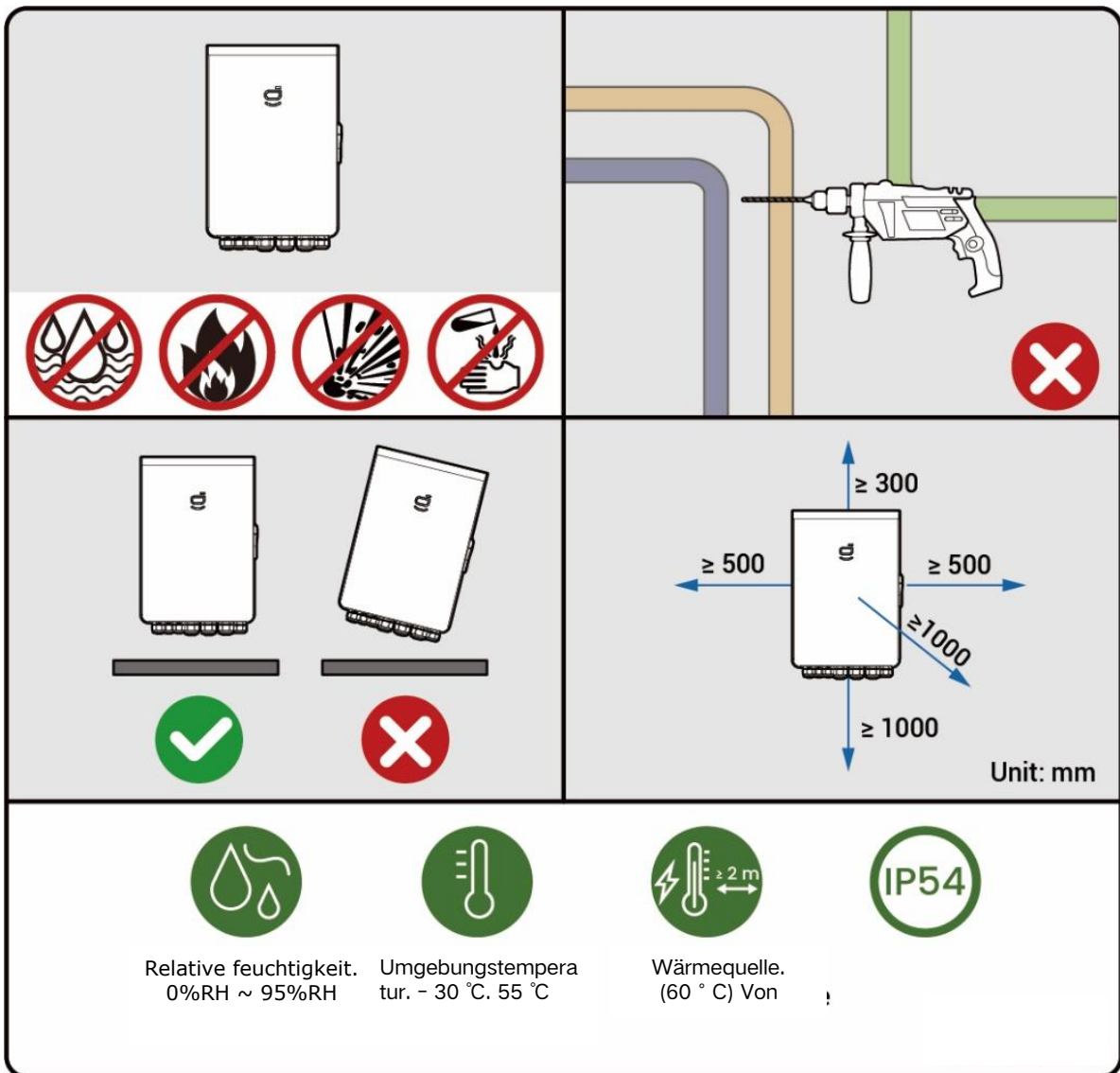
- Installieren Sie das Gerät nicht in rauchigen, brennbaren oder explosionsgefährdeten Umgebungen.
- Vermeiden Sie es, das Gerät direkter Sonneneinstrahlung, Regen, stehendem Wasser, Schnee oder Staub auszusetzen. Installieren Sie die Ausrüstung an einem geschützten Ort. Treffen Sie präventive Maßnahmen in Einsatzgebieten, die anfällig für Naturkatastrophen wie Überschwemmungen, Schlammlawinen, Erdbeben und Taifune sind.
- Installieren Sie das Gerät nicht in einer Umgebung mit starken elektromagnetischen Störungen.
- Stellen Sie sicher, dass die Temperatur und Feuchtigkeit der Installationsumgebung den Anforderungen des Geräts entsprechen.
- Die Ausrüstung sollte in einem Bereich installiert werden, der mindestens 500 m von Korrosionsquellen entfernt ist, die zu Salzschäden oder Säureschäden führen können (Korrosionsquellen umfassen unter anderem Küsten-, thermische Kraftwerke, chemische Anlagen, Hütten, Kohlekraftwerke, Gummianlagen und Galvanikanlagen).

Anforderungen an die Einbauposition

- Kippen oder kippen Sie das Gerät nicht um, um sicherzustellen, dass es horizontal installiert wird.
- Installieren Sie das Gerät nicht an einem Ort, an dem Kinder es leicht erreichen können.
- Installieren Sie das Gerät nicht in Bereichen, die Feuer oder Feuchtigkeit ausgesetzt sind (einschließlich, aber nicht beschränkt auf Küche, Teestube, Toilette, Duschaum, Waschküche usw.).
- Bitte halten Sie sich von den täglichen Arbeits- und Wohnbereich fern (einschließlich, aber nicht beschränkt auf Wohnzimmer, Schlafzimmer, Studio, Wohnzimmer, Arbeitszimmer, usw.).
- Installieren Sie das Gerät nicht in Bereichen, die schwer zugänglich sind (einschließlich, aber nicht beschränkt auf Dachboden, Keller usw.). Installieren Sie die Ausrüstung nicht in mobilen Szenarien wie RVS, Kreuzfahrtschiffen und Zügen.
- Es wird empfohlen, das Gerät an Orten zu installieren, die leicht zugänglich, zu installieren, zu bedienen, zu warten und den Anzeigenstatus anzuzeigen sind.
- Wenn Sie die Ausrüstung in der Garage installieren, installieren Sie die Ausrüstung nicht in der Position, wo das Fahrzeug durchfährt, um Kollisionen zu vermeiden.

Anforderungen an die Montageoberfläche

- Installieren Sie das Gerät nicht auf einer brennbaren Installationsbasis.
- Der Montageträger muss die Anforderungen an die Tragfähigkeit erfüllen. Solide Ziegel-Beton-Struktur, Betonwände werden empfohlen.
- Die Oberfläche der Installationsbasis muss glatt sein und der Installationsbereich muss den Installationsraumanforderungen entsprechen.
- Kein Wasser oder Strom wird innerhalb des Installationssockels geleitet, um Bohrgefahren während der Geräteinstallation zu vermeiden.

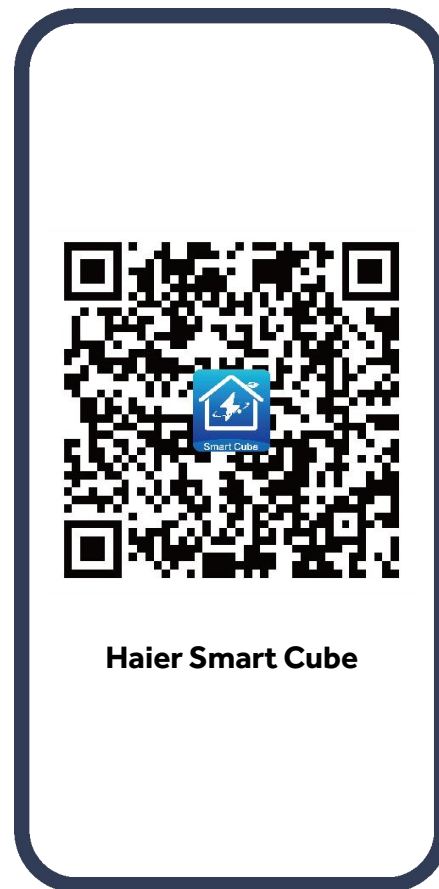


Kapitel 4 Installation und Verkabelung von Geräten

Nur vom Unternehmen autorisiertes Personal sollte die Ausrüstung installieren und anschließen. Weitere Informationen finden Sie unter HG-TS Installationsanleitung.

4.1 Haier Smart Cube App

Die App kann auf zwei Arten heruntergeladen werden. Weitere Informationen finden Sie im Benutzerhandbuch der Haier Smart Cube App.



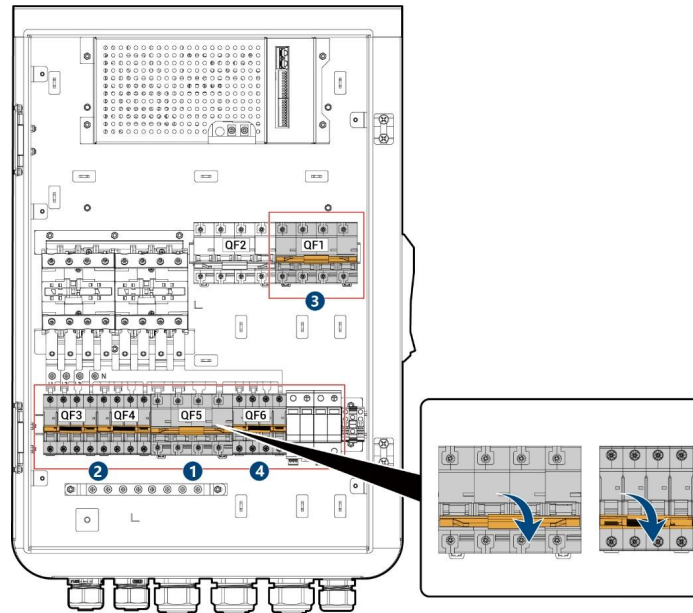
Kapitel 5 Systemwartung

5.1 Routinewartung

Um den langfristigen Betrieb der Geräte zu gewährleisten, wird empfohlen, routinemäßige Wartungsarbeiten gemäß diesem Abschnitt durchzuführen.

Inhalt der Inspektion	Prüfverfahren	Ausschalten oder nicht	Wartungszyklus
Systemreinigung	Überprüfen Sie das Gerät regelmäßig auf Abschirmung und Schmutz. Wenn ja, räumen Sie es auf. Verwenden Sie während des Reinigungsvorgangs keine Werkzeuge, die elektrischen Schlag oder Isolationsschäden verursachen können, wie Drahtbürsten und nasse Handtücher.	Ja	Einmal alle drei Monate.
Systemlaufzustand	<ul style="list-style-type: none"> Überprüfen Sie, ob das Gerät beschädigt oder verformt ist. Hören Sie während des Betriebs des Geräts auf ungewöhnliche Geräusche. Überprüfen Sie bei laufendem Betrieb, ob die Geräteparameter korrekt eingestellt sind. 	Nein	Einmal alle sechs Monate.

5.2 Fehlerbehebung



Warnung

- Wenn das Gerät anormal ist, schalten Sie sofort alle Miniatur-Leistungsschalter aus und überprüfen Sie den Stromkreis. Schalten Sie sie wieder ein, nachdem der Fehler behoben wurde.
- Das Gateway sollte in folgender Reihenfolge getrennt werden:
 1. Schalten Sie den Miniatur-Leistungsschalter QF5 aus, um das Verteilerpanel vom Gerät zu trennen.
 2. Schalten Sie die Miniatur-Leistungsschalter (Inverter) QF3, QF4 aus, um den Wechselrichter vom Gerät zu trennen.
 3. Schalten Sie den Miniatur-Leistungsschalter ((Stromnetz))QF1 aus, um das Gerät vom Stromnetz zu trennen.
 4. Schalten Sie den Miniatur-Leistungsschalter QF6 aus, um das Überspannungsschutzgerät vom Gerät zu trennen.

5.3 Notfallbehandlung

Notfallmaßnahmen für Feuer

Gefahr

- Bitte schalten Sie das Gerät ab oder trennen Sie den Hauptschalter, wenn es sicher ist.
- Wenn das Feuer klein ist, verwenden Sie Kohlendioxid oder ABC Trockenpulverlöcher, um das Feuer zu löschen.
- Wenn sich das Feuer ausbreitet, evakuieren Sie sofort das Gebäude oder den Gerätebereich und rufen Sie die Feuerwehr an. Der Wiedereintritt in brennende Gebäude ist verboten.
- Berühren Sie während der Brandbekämpfung nicht mit Hochspannungskomponenten, da sonst die Gefahr eines Stromschlags entstehen kann.
- Verwenden Sie nach dem Löschen des Feuers das Gerät nicht, wenden Sie sich bitte an Ihren Installateur.

Sofortmaßnahmen bei Überschwemmungen

Gefahr

- Bitte schalten Sie das Gerät ab oder trennen Sie den Hauptschalter, wenn es sicher ist.
- Verwenden Sie die Ausrüstung nicht, nachdem das Hochwasser zurückgegangen ist. Bitte wenden Sie sich an Ihren Installateur.

Kapitel 6 Anhang

6.1 Technischer Parameter

Details zu Geräteparametern finden Sie in den Datenblättern des Produkts.

Haier



Official website of NAHUI



Haier Smart Cube

Qingdao Nahui Intelligent Technology Co., Ltd.

📍 Room 205-2, Building 4, No. 7 Keji 1st Road, Aoshanwei Street Office,
Jimo District, Qingdao City, Shandong Province, P.R. China

🌐 www.eur.nahui-newenergy.com

20240418_V1.0